

Инструкция по сборке комплекта освещения W

 x 4
 x 4
 x 4

Сборка стоек

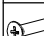

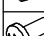
Гайка М5
 Шайба 5
 Винт М5

Кронштейн
 Стойка

x 2

1. Присоедините кронштейн (2шт) к стойкам(2шт) с помощью винтов, шайб и гаек М5

1

 x 4
 x 4
 x 2

Сборка балки

Шуруп 4.2x13

В

Боковая балка

Б

Клипса светильника

Боковая балка
 Столешница верстака

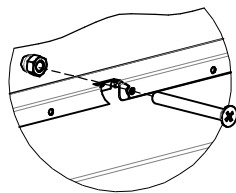
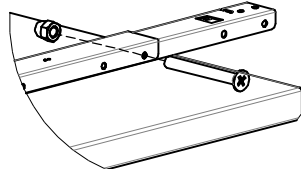
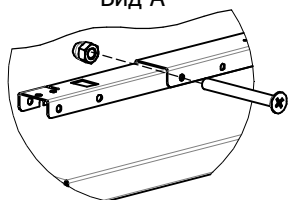
Центральная балка

Винт (потай) М5
 Гайка колпачковая М5

Вид А

Вид Б

Вид В



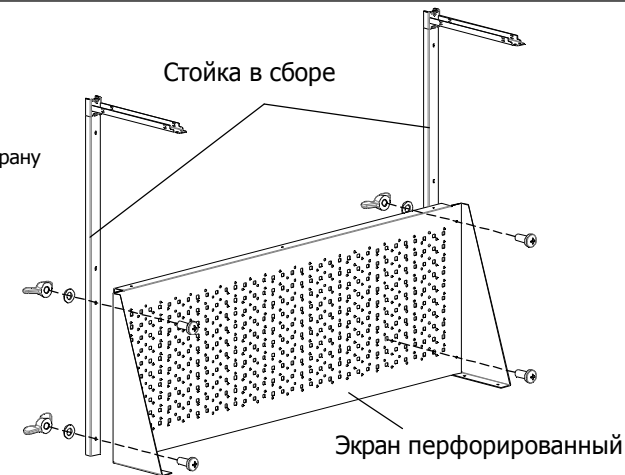
1. В соответствии с шириной столешницы верстака соберите балку под светильник согласно эскиза с помощью винтов с потайной головкой М5 и колпачковых гаек М5.

Внимание: При сборке балки обратите внимание чтобы вырезы на боковых балках под установку на стойки находились с одной стороны

2. С помощью шурупов из комплекта светильника установите монтажные клипсы

2

1. Присоедините собранные стойки с помощью винтов, шайб и гаек М5 к экрану перфорированному.
Примечание: Крепеж использовать от экрана перфорированного

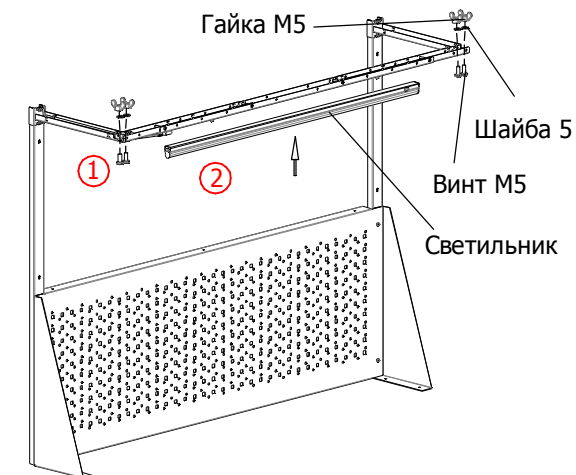
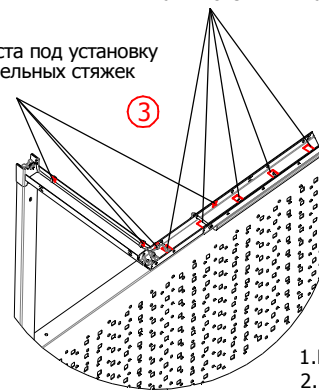


3

 x 4
 стяжка кабельная x 3
 x 4
 x 4

Технологическое окно для прохода кабеля питания светильника

Места под установку кабельных стяжек



1. Присоедините балку к стойкам с помощью винтов, шайб и гаек М5
 2. Установите светильник к монтажные клипсы
 3. Уложите кабель питания светильника в желоб кронштейна и балки, вилку кабеля проведите через окно в балке к светильнику
 4. При необходимости закрепите кабель питания кабельными стяжками

4

Пояснения к инструкции.

1. Последовательность сборки указана порядковым номером в нижнем левом углу каждого изображения сборочной операции.
2. Тип и количество крепежных изделий для сборочной операции указан в левом верхнем углу ее изображения.

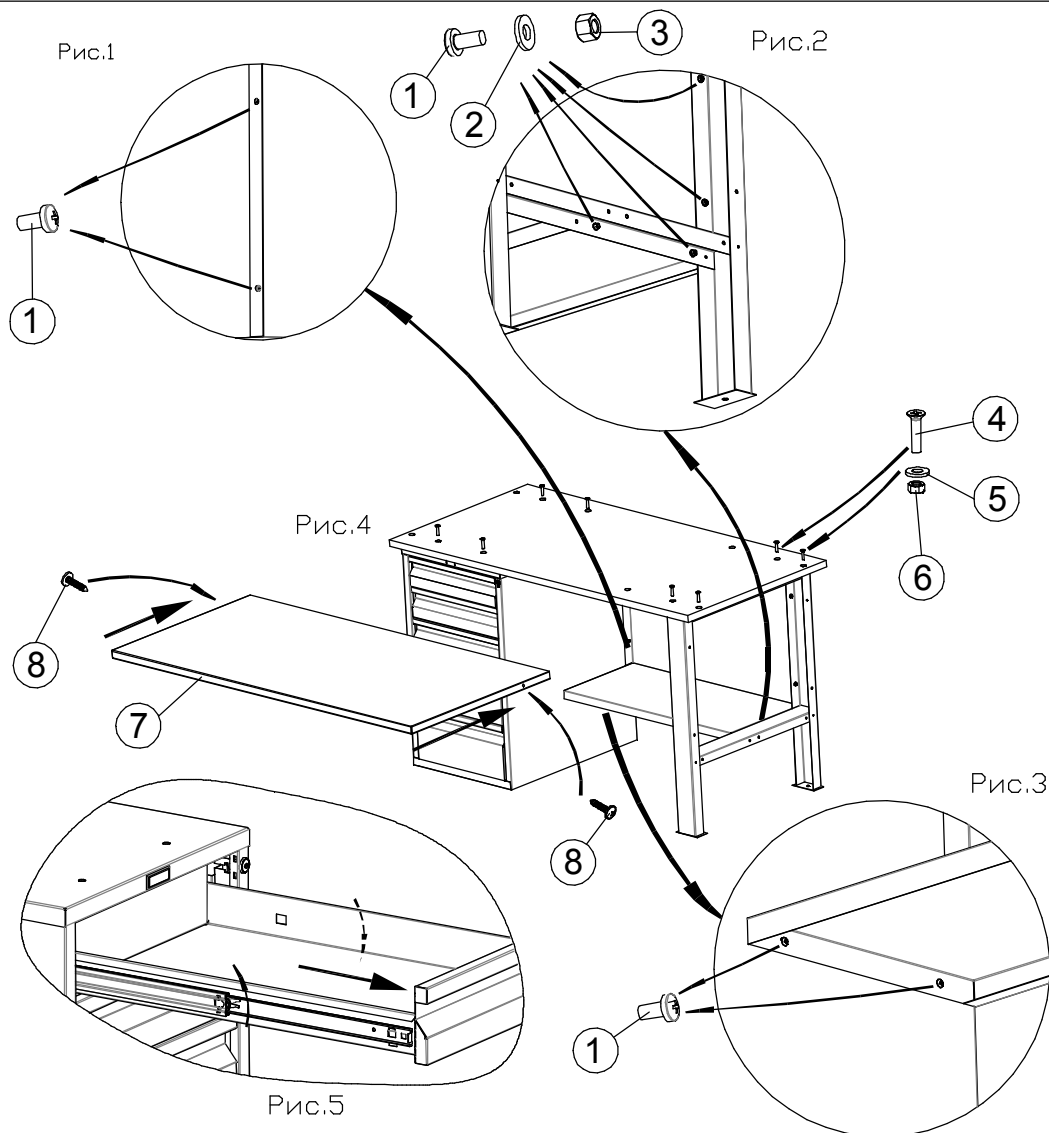
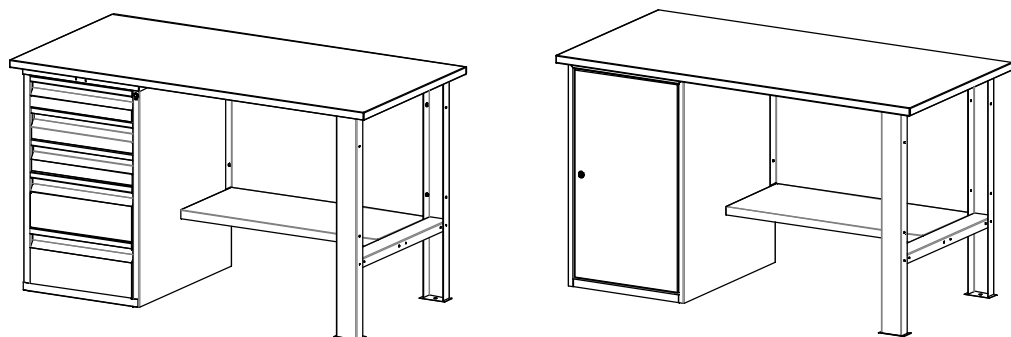
Примечания

1. Возможны конструктивные изменения, неучтенные в данной инструкции.

Руководство по сборке верстака серии W

Порядок сборки верстака.

1. Заднюю стенку соединить 2-мя винтами М5 с тумбой (Рис 1)
2. С другой стороны присоединить к задней стенке верстачную опору (или вторую тумбу в случае двухтумбового верстака) при помощи 2-х винтов, гаек и шайб М5. (Рис 2)
3. К полученной конструкции, присоединить при помощи 4-х винтов, гаек и шайб М5 полку верстачную. (Рис 2,3)
4. Устанавливаем столешницу:
 - снять накладку из оцинкованной стали со столешницы.
 - положить столешницу на готовую конструкцию, совместив отверстия под крепеж на столешнице и тумбе.
 - закрепить столешницу при помощи 8 винтов, гайк и шайб М8 на опоре и тумбе. (Рис 4)
 Для крепления к тумбе WD-5 необходимо снять с направлящих верхний ящик.
 Для этого надо полностью выдвинуть ящик и нажать на стопорные язычки: на левой направляющей – вверх, а направо – вниз, и вытянуть ящик "на себя" (Рис5)
 - задвинуть спереди на столешницу накладку из оцинкованной стали. (Рис 4)
 - закрепить накладку с боков саморезами 4,2x19 в местах расположения отверстий (Рис 4)
5. В случае крепления к столешнице защитного экрана (поставляется отдельно), перед установкой, его необходимо собрать вместе с опорами экрана, винтами и гайками М5. Затем в столешнице необходимо просверлить 4 отверстия диаметром 4мм в местах расположения отверстий на опорах экрана и закрепить экран саморезами. (Рис 6)



Обозначения:

- 1 - Винт М5х12
- 2 - Шайба М5
- 3 - Гайка М5
- 4 - Винт М8
- 5 - Шайба М8
- 6 - Гайка М8
- 7 - Оцинкованная накладка
- 8 - Саморез 4,2x19
- 9 - Саморез 4,8x19

